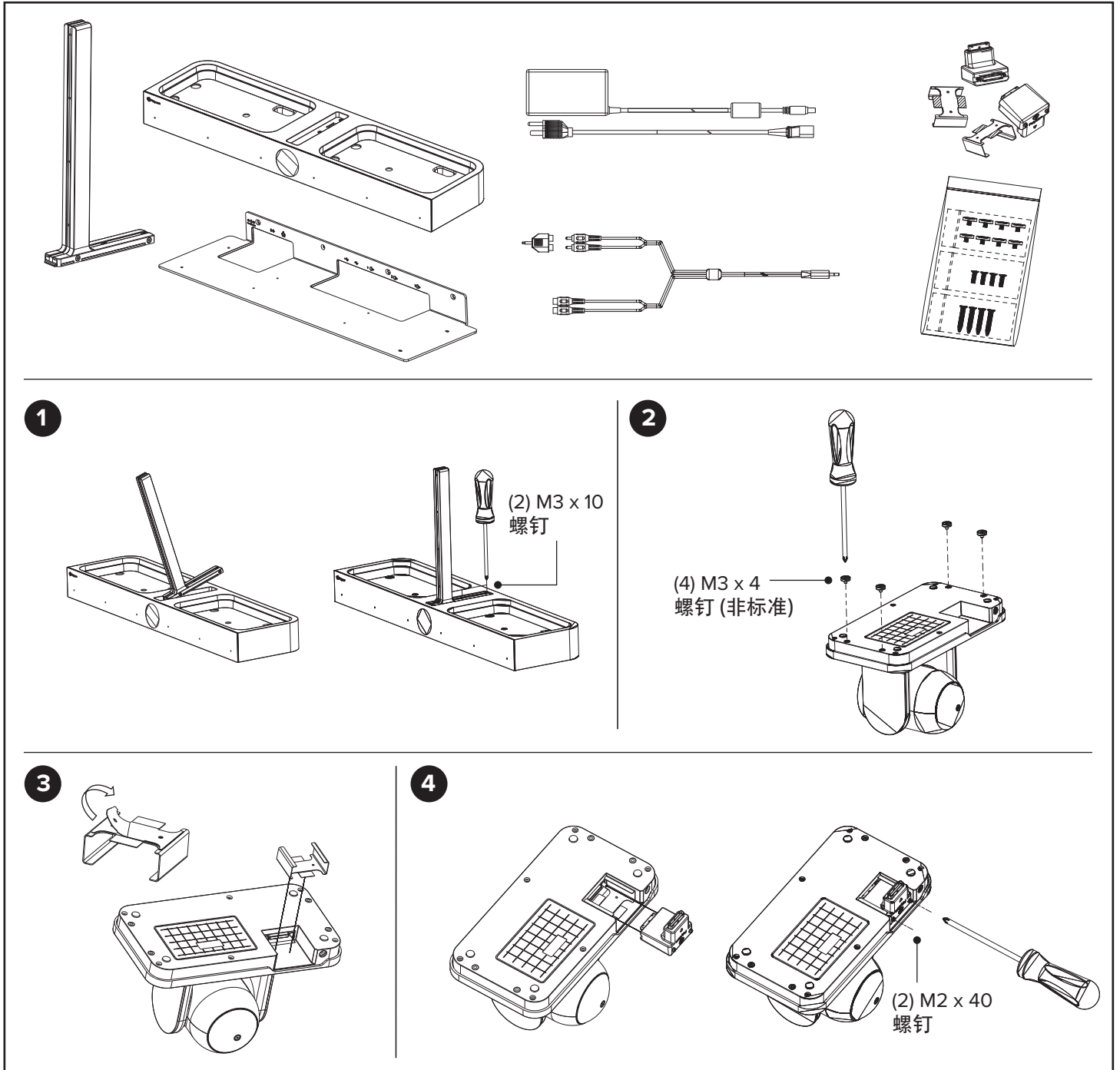


# Polycom® EagleEye™ Director II



[www.polycom.com](http://www.polycom.com)

© 2017 Polycom, Inc. 保留所有权利。POLYCOM® 以及与 Polycom 产品相关的名称和标志均为 Polycom, Inc. 的商标和/或服务标志，并且均已在美国及其他国家注册和/或成为了通用法律所认可的标志。

使用本产品前，请您接受最终用户许可协议的条款 (EULA)：<http://documents.polycom.com/indexes/licenses>。  
如果您不接受EULA条款，请不要使用本产品，您可以原包装返回给产品的卖方。

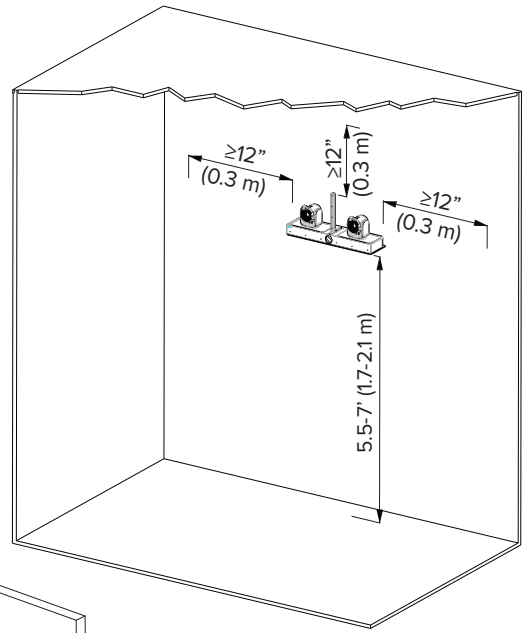
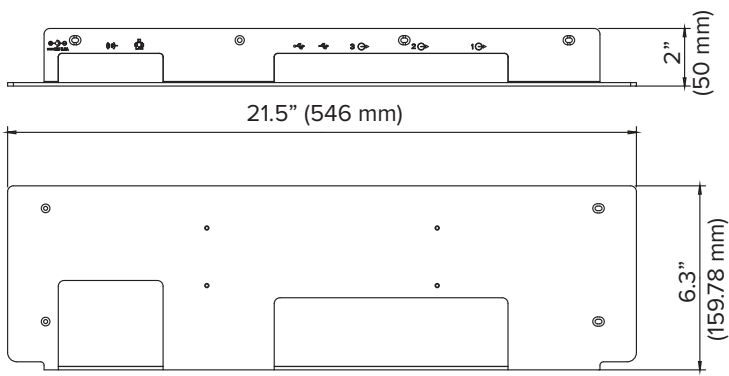
關於台灣 RoHS信息，請參見 <http://support.polycom.com>。

2017 年 6 月

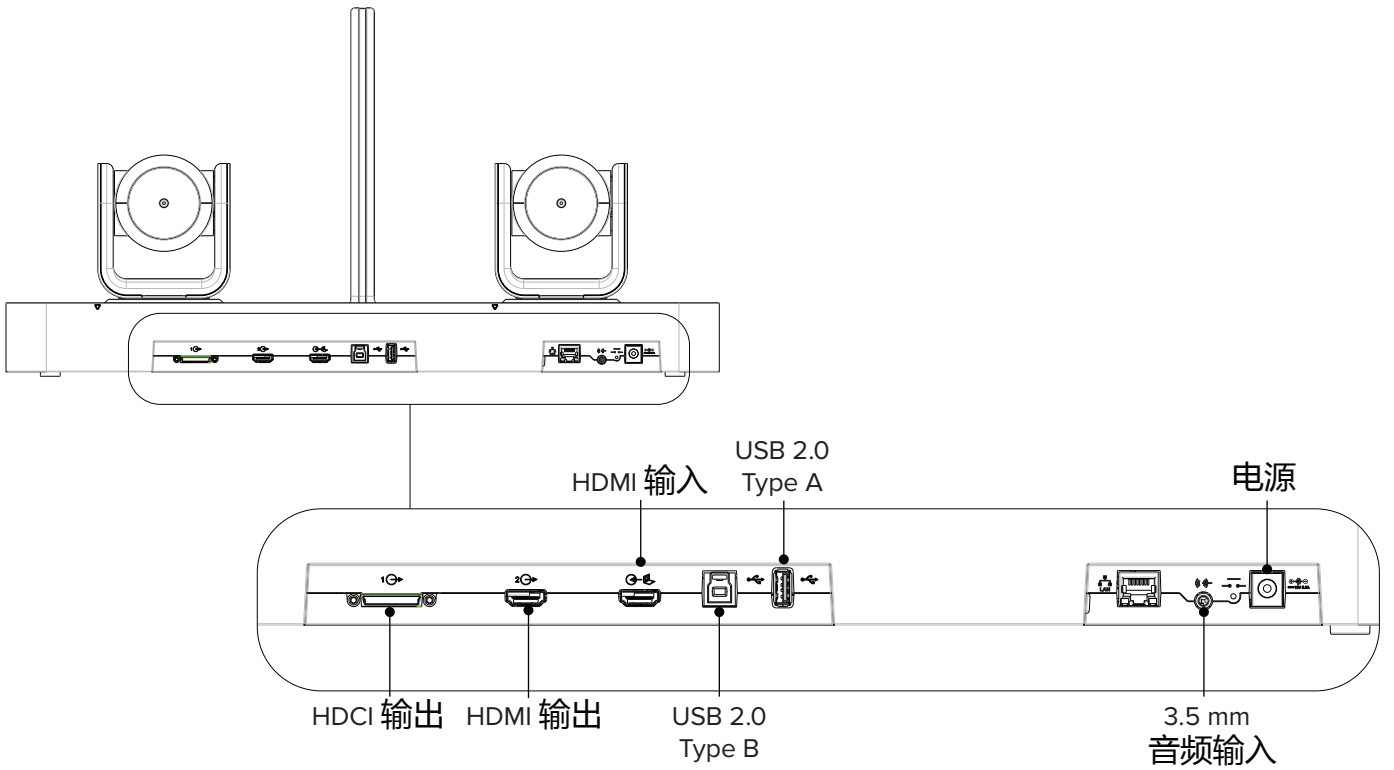
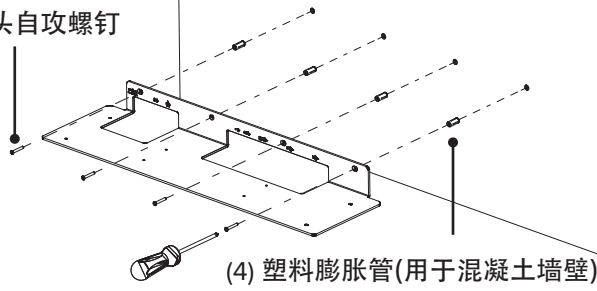
1725-69472-001C



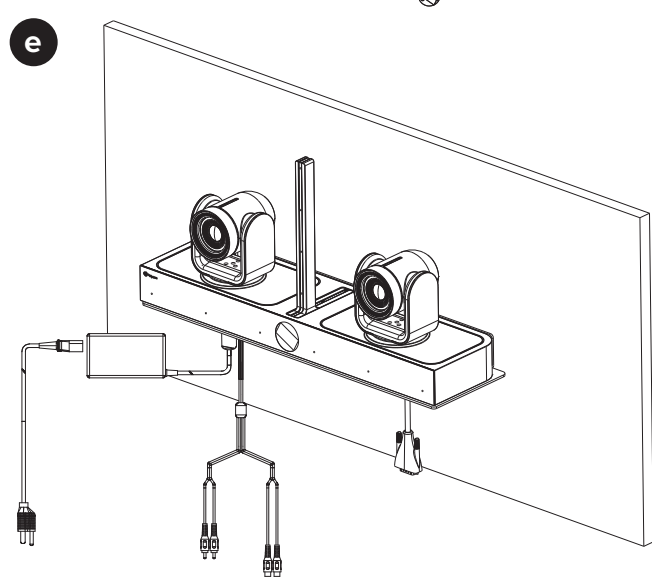
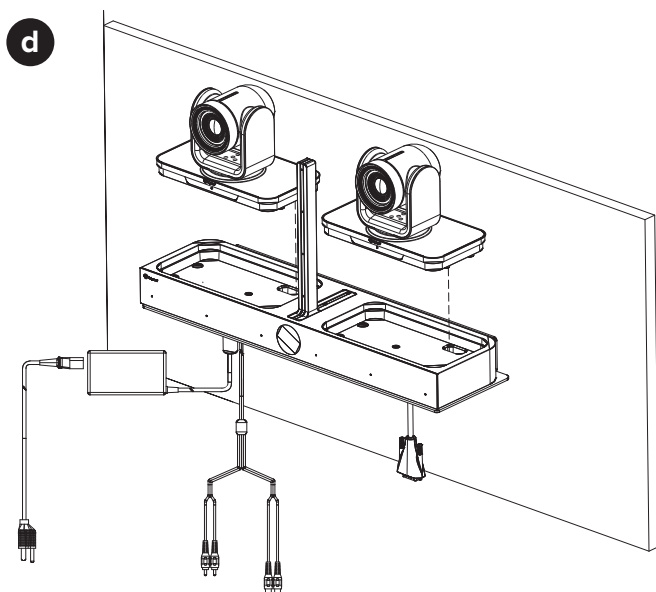
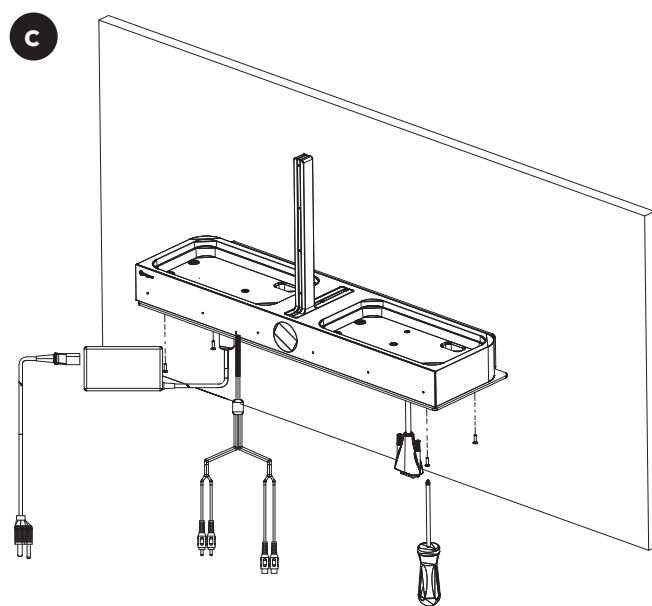
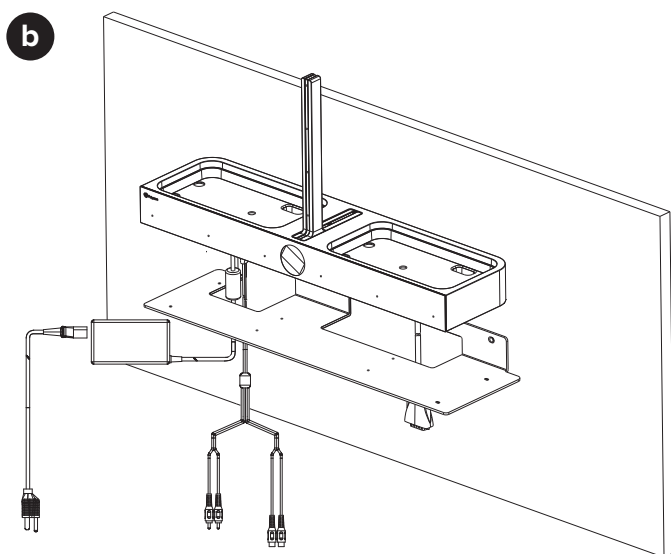
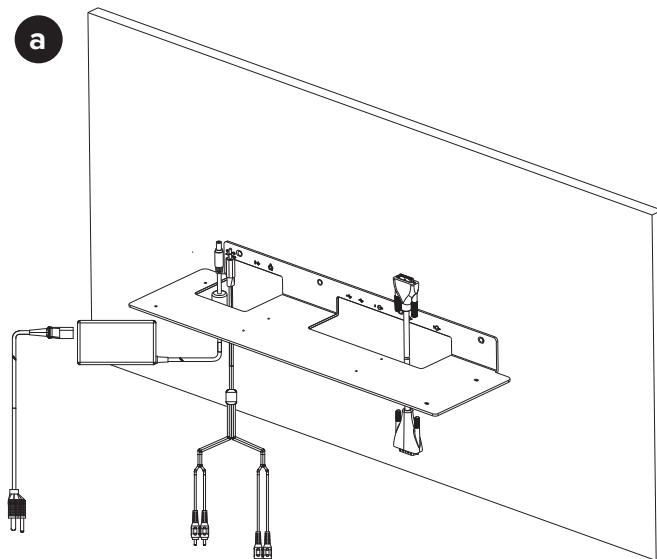
**5 墙壁安装** 总重：  
10.36 lbs (4.7 kg)



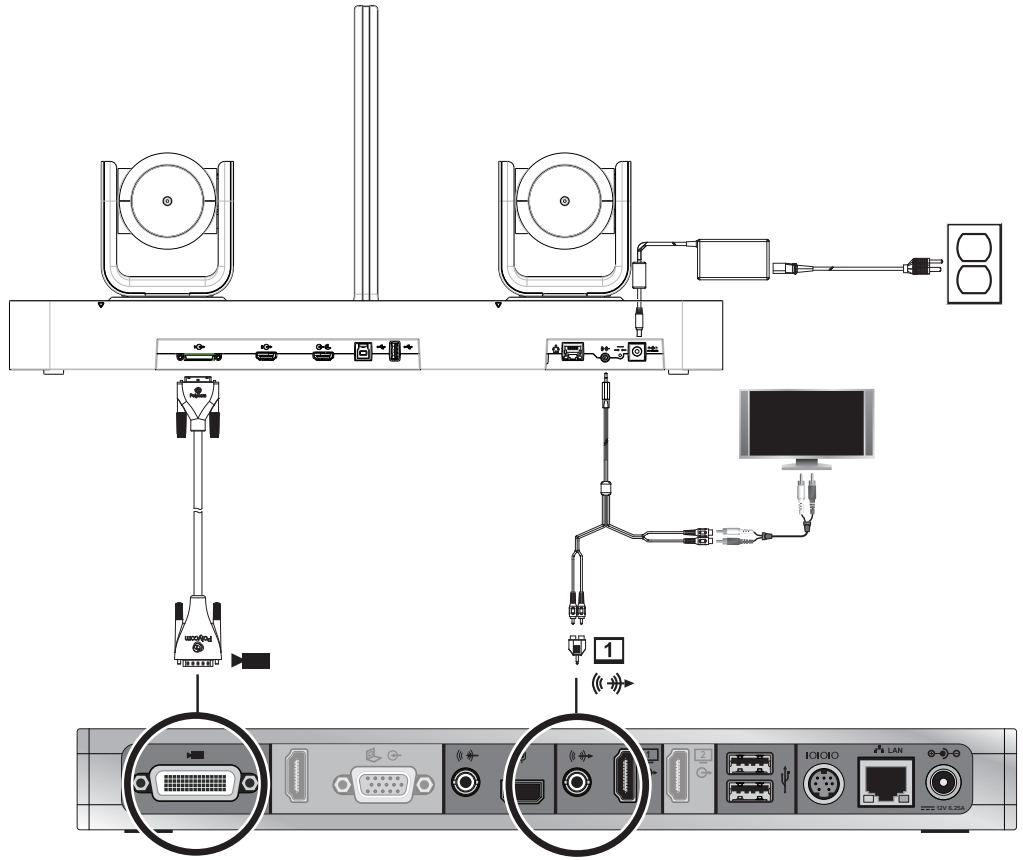
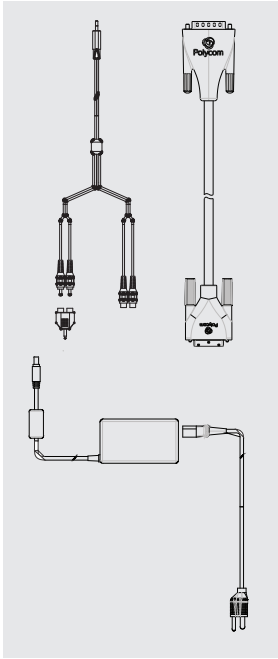
(4) 十字头自攻螺钉



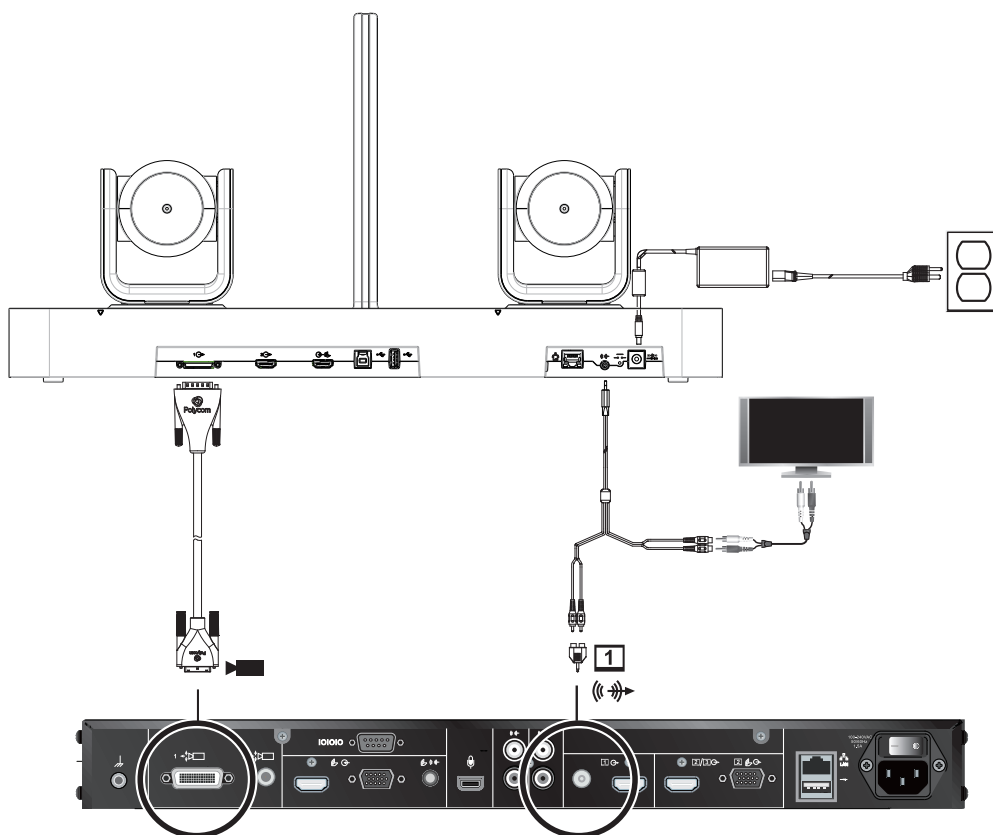
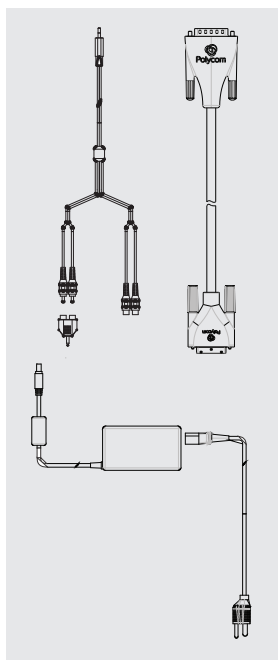
**6** Using Polycom EagleEye Director II with Polycom® RealPresence® Group Series



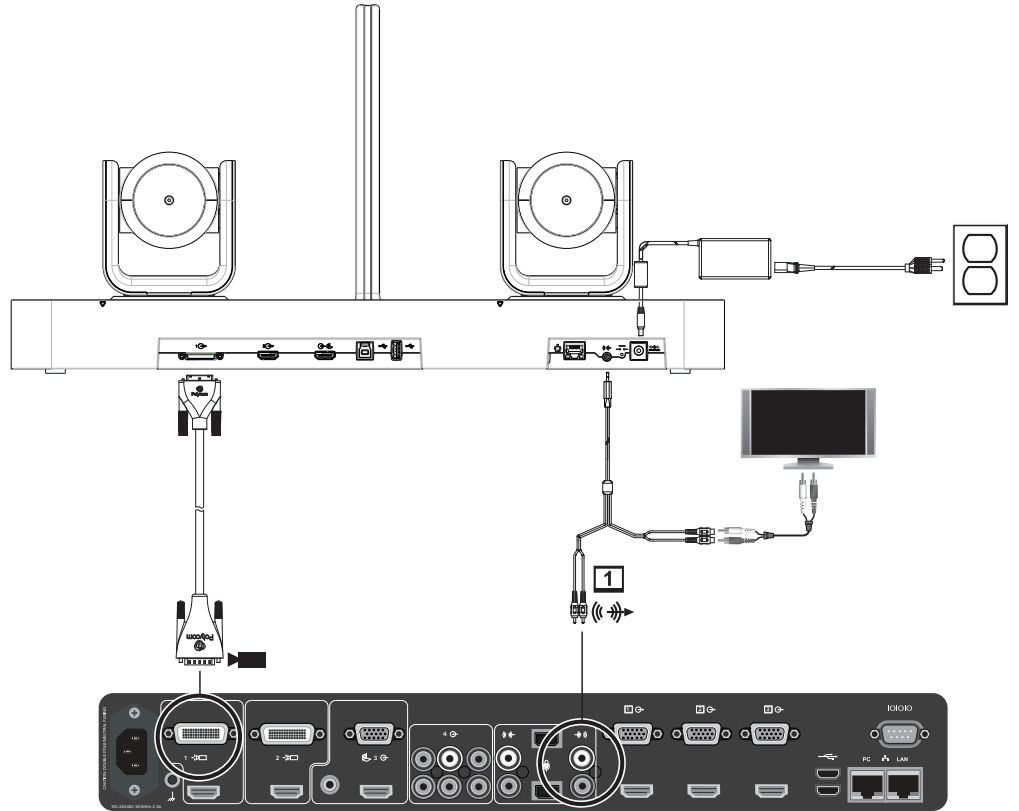
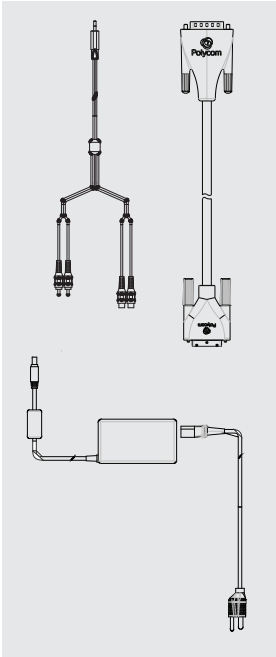
**f1** Using Polycom EagleEye Director II with Polycom® RealPresence® Group Series 300/310/500



**f2** Using Polycom EagleEye Director II with Polycom® RealPresence® Group Series 550

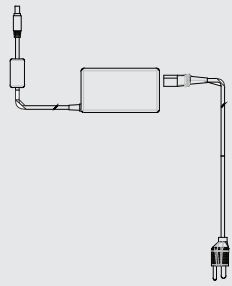
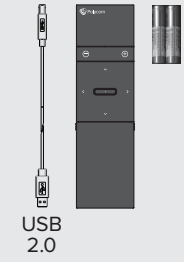


**f3** Using Polycom EagleEye Director II with Polycom® RealPresence® Group Series 700

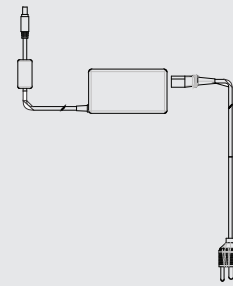
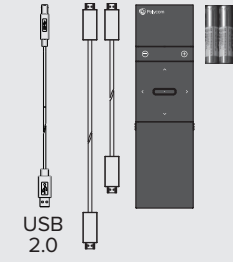


## 6 Using Polycom EagleEye Director II as a USB Camera

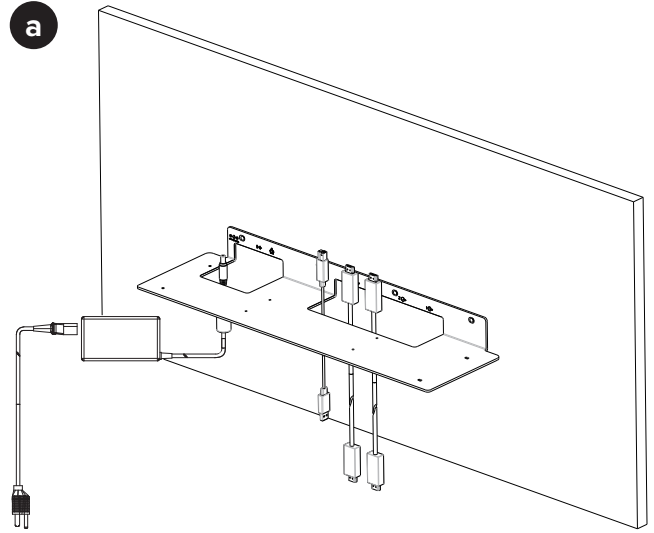
Optional  
PN: 2215-69444-001



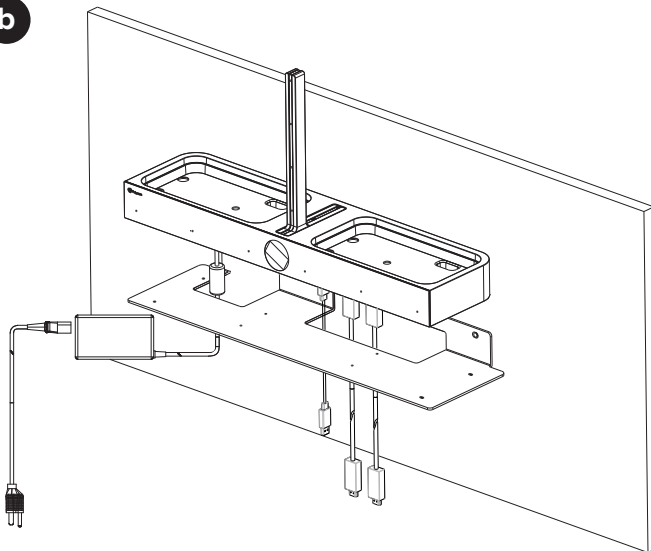
Optional  
PN: 2215-69443-001



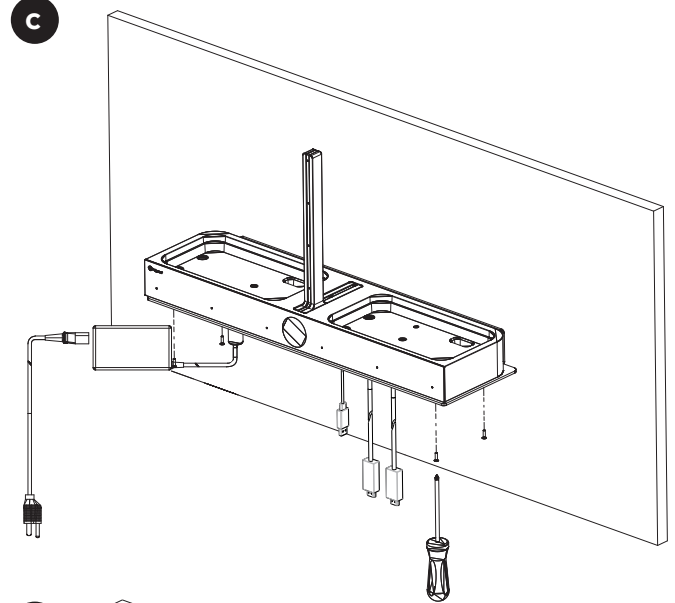
**a**



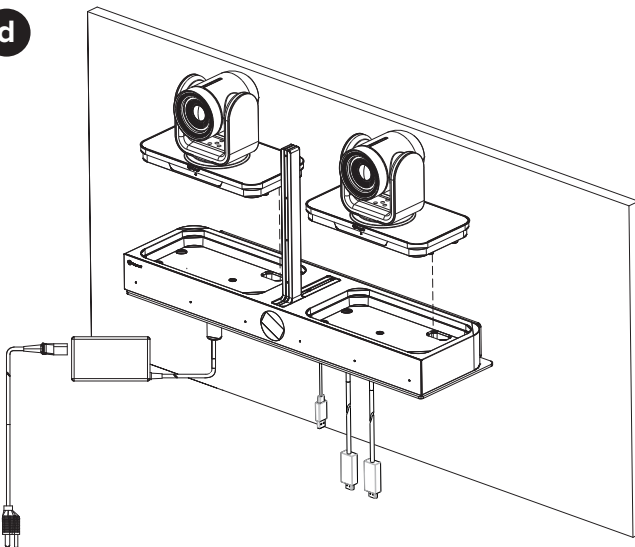
**b**



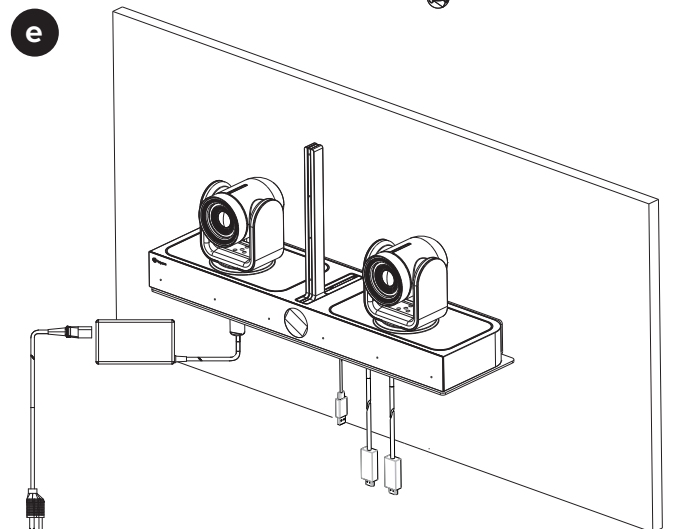
**c**



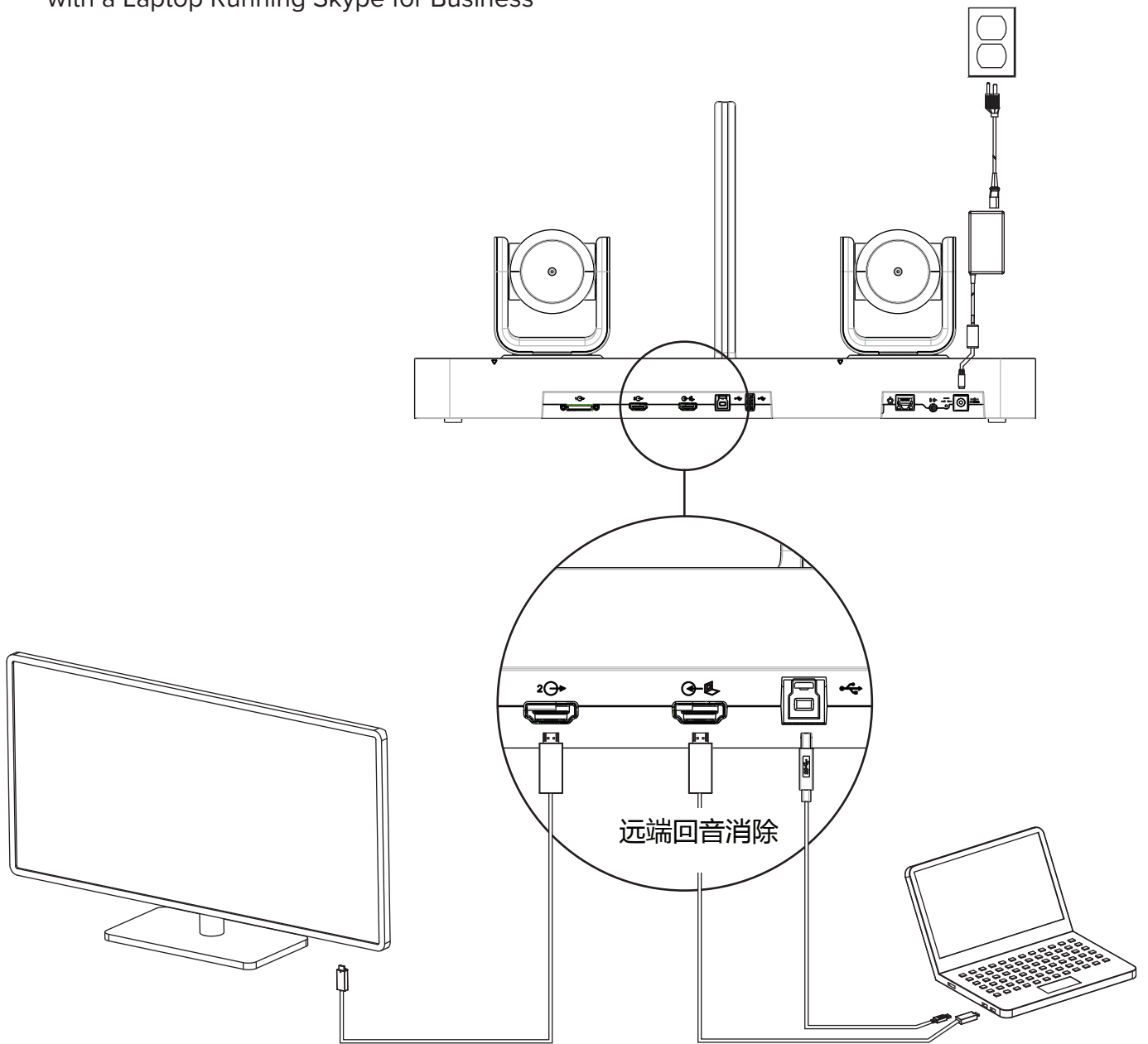
**d**



**e**

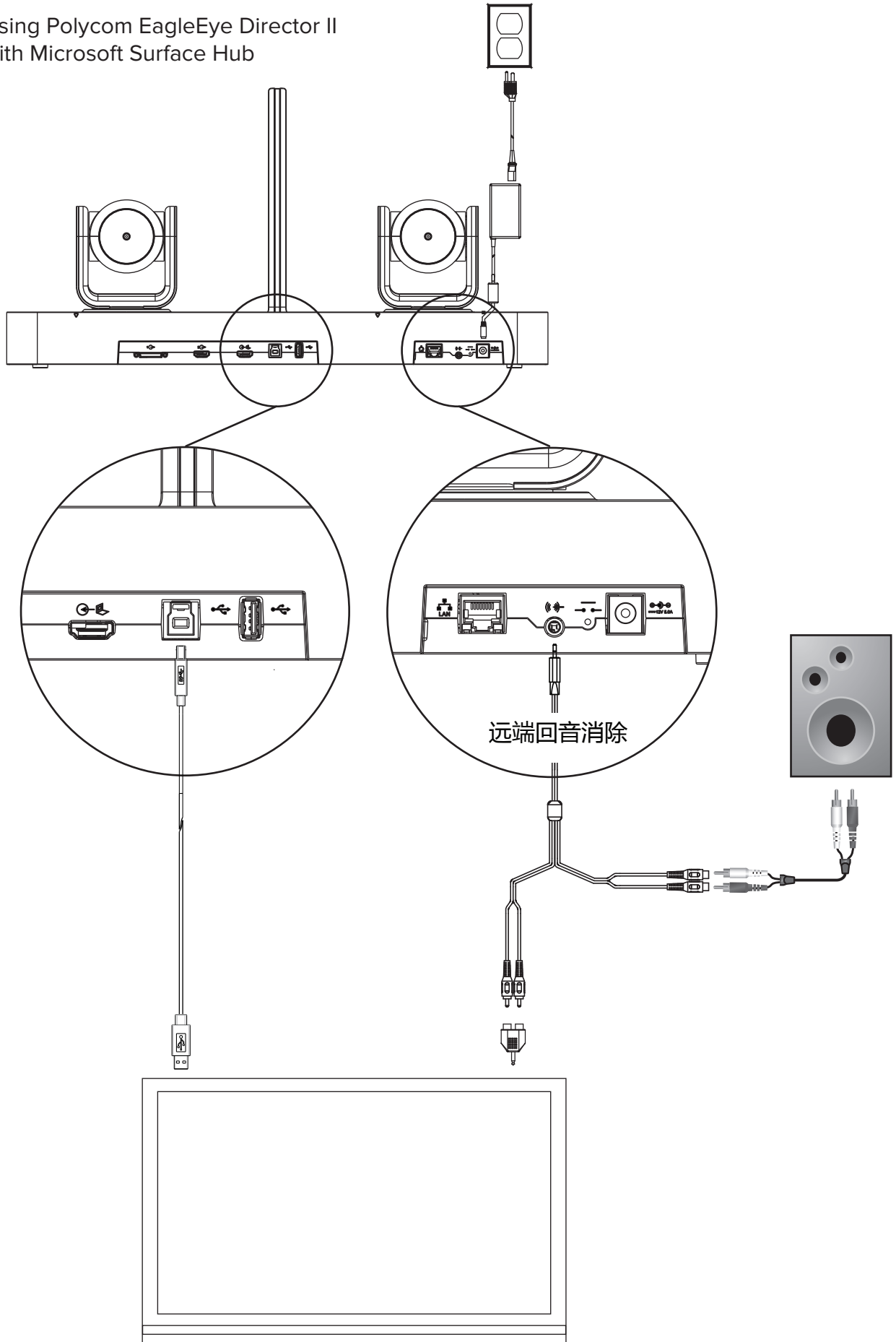


**f1** Using Polycom EagleEye Director II with a Laptop Running Skype for Business

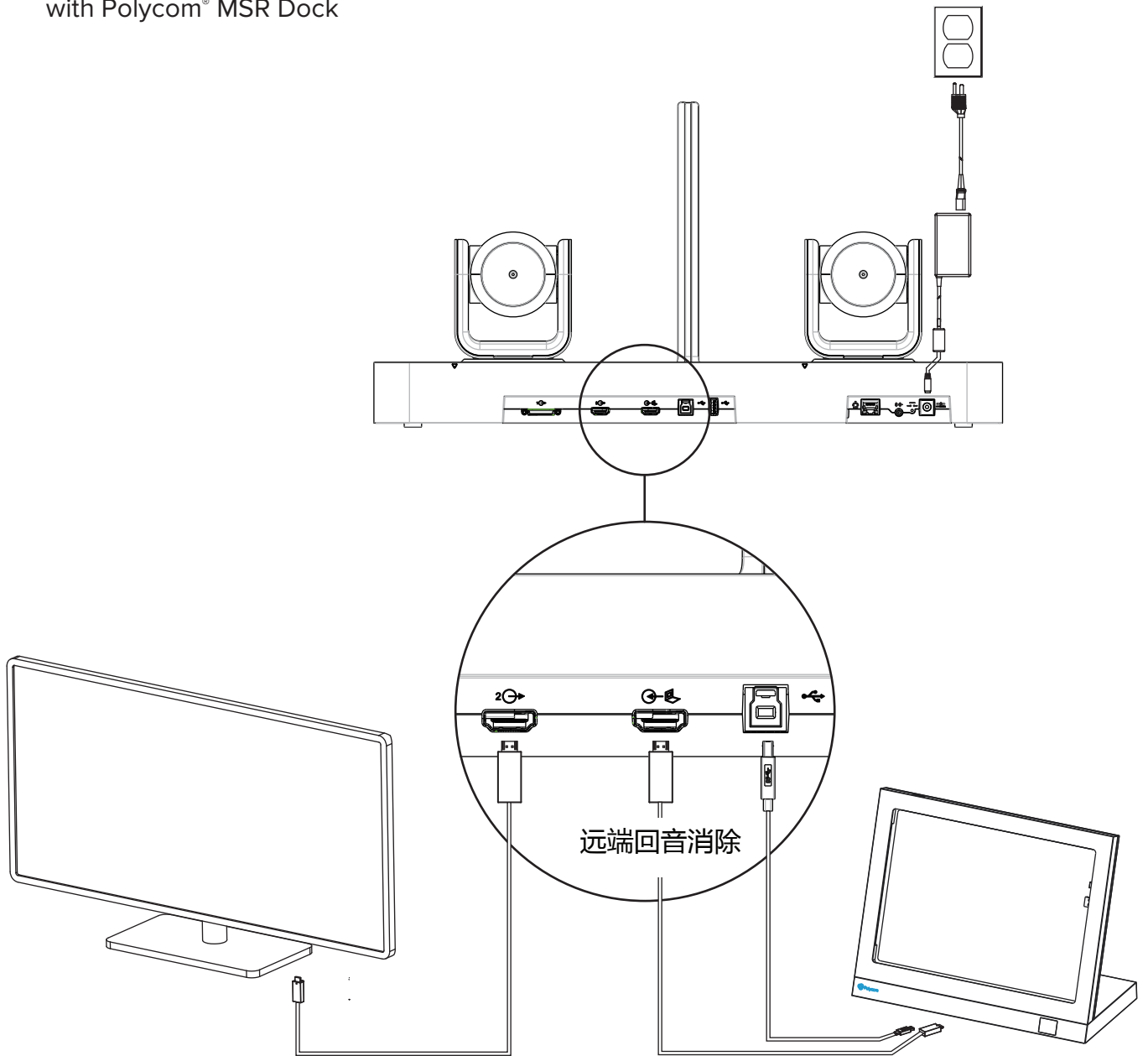




**f2** Using Polycom EagleEye Director II with Microsoft Surface Hub



**f3** Using Polycom EagleEye Director II  
with Polycom® MSR Dock



7

